

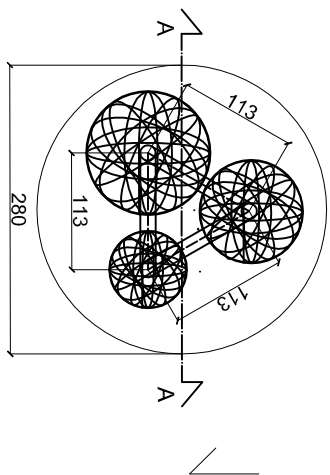
На основу члана 63. Закона о јавним набавкама, Наручилац - Министарство привреде, Београд, Ул. Кнеза Милоша бр. 20 врши

**ДОПУНУ I КОНКУРСНЕ ДОКУМЕНТАЦИЈЕ
ЗА ЈАВНУ НАБАВКУ БРОЈ 28/2020**

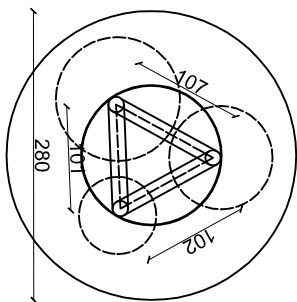
**Инфраструктурно уређење „46 Урбаних цепова“ Микролокација Ковиљ, у циљу
унапређења туристичког потенцијала, град Нови Сад**

У Конкурсној документацији за јавну набавку број 28/2020 – Инфраструктурно уређење „46 Урбаних цепова“ Микролокација Ковиљ, у циљу унапређења туристичког потенцијала, град Нови Сад, врши се допуна тако што се додају цртежи и детаљи који се налазе у прилогу и чине саставни део конкурсне документације.

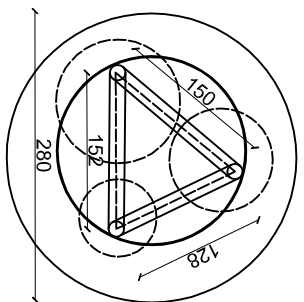
ПЕТА ФАСАДА СКУЛПТУРЕ Р 1:50



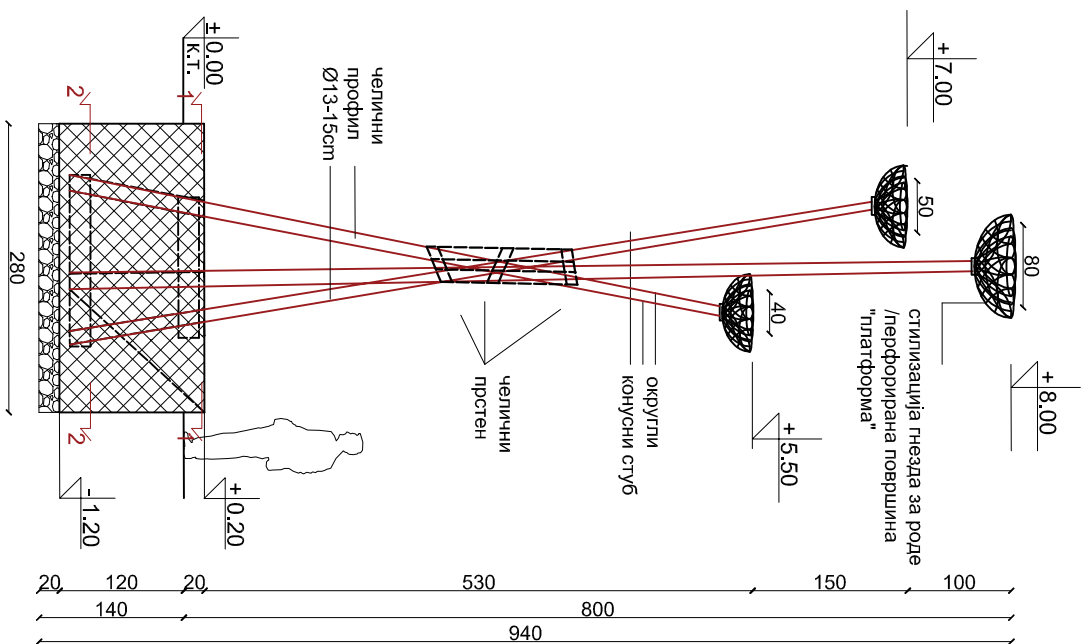
ОСНОВА 1-1 Р 1:50



ОСНОВА 2-2 Р 1:50



ПРЕСЕК КРОЗ КОНСТРУКЦИЈУ А-А Р 1:50

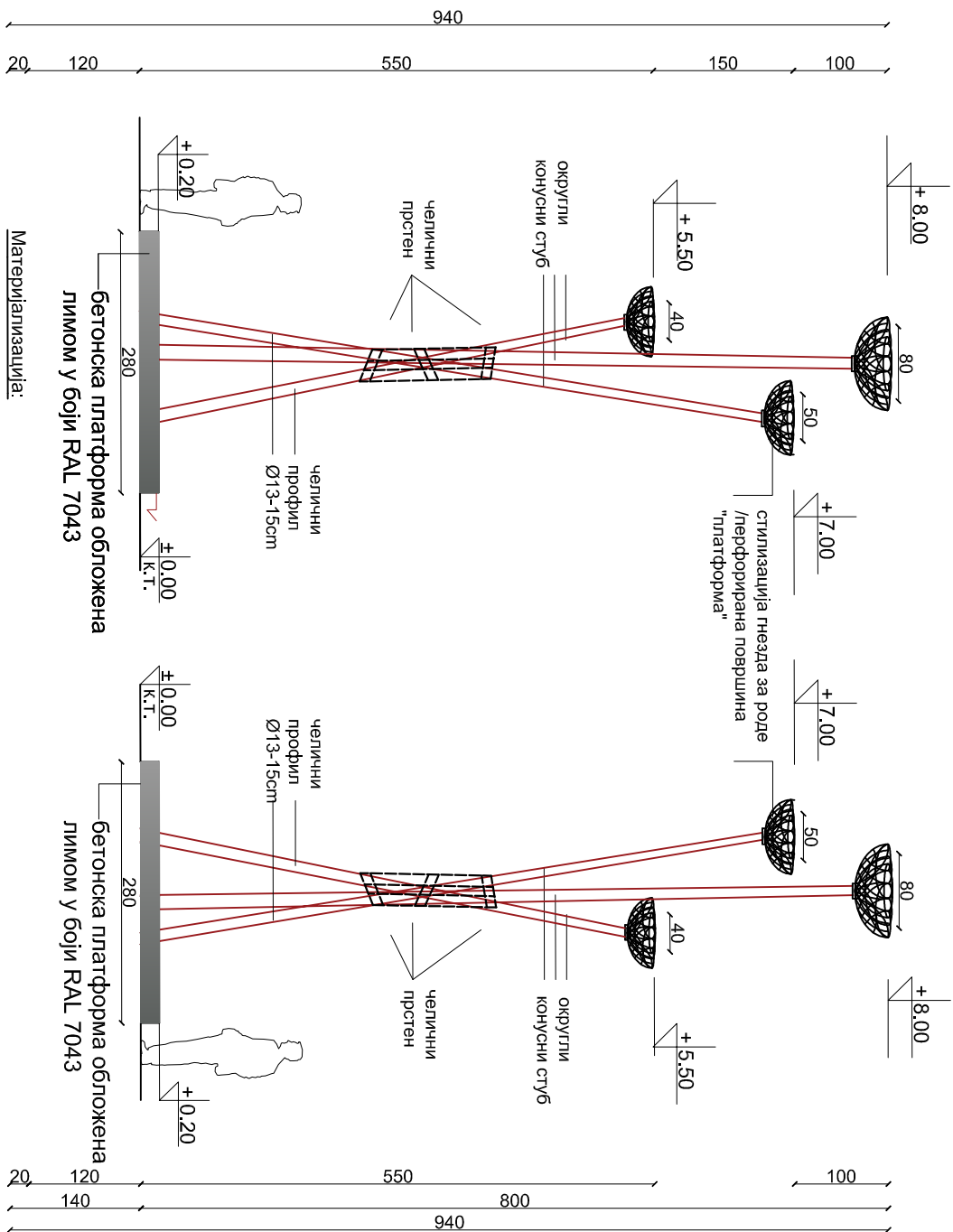


Скулптура "родиног гнезда" је позиционирана на тргу - платоу испред зграде бивше Библиотеке као обележје насеља Ковилъ. У ово место се сваке године враћају роде, настањујући своја прошлогодишња гнезда. Идеја је да овом скулптуром пружимо додатно станиште - гнездо родима и на тај начин очувамо традицију овог села. Скулптура (опоменик) се састоји од 3 висока искошена челична стуба са гнездом на врховима. Ослоњен је на темељ који је укупан 1,2 м испод а издигнут 20 см изнад коте терена. Стубови су учвршћени челичним прстеновима како испод тако и изнад коте терена.

НАПОМЕНА: Потребан је статички прорачун како би се одредиле тачне димензије свих елемената. Челични прстен поставити уколико потврди статички прорачун, а волумен гнезда као плетке "тањире".

СЕВЕРНИ ИЗГЛЕД Р 1:50

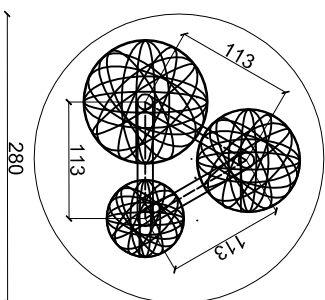
ЈУЖНИ ИЗГЛЕД Р 1:50



Материјализација:
 Челични стубови: RAL classic - top zinc yellow 1018
 Бетонска платформа обложена лимом у боји: RAL 7043
 Челични прстенови: RAL 1018
 Гнезда за роде: RAL 1018

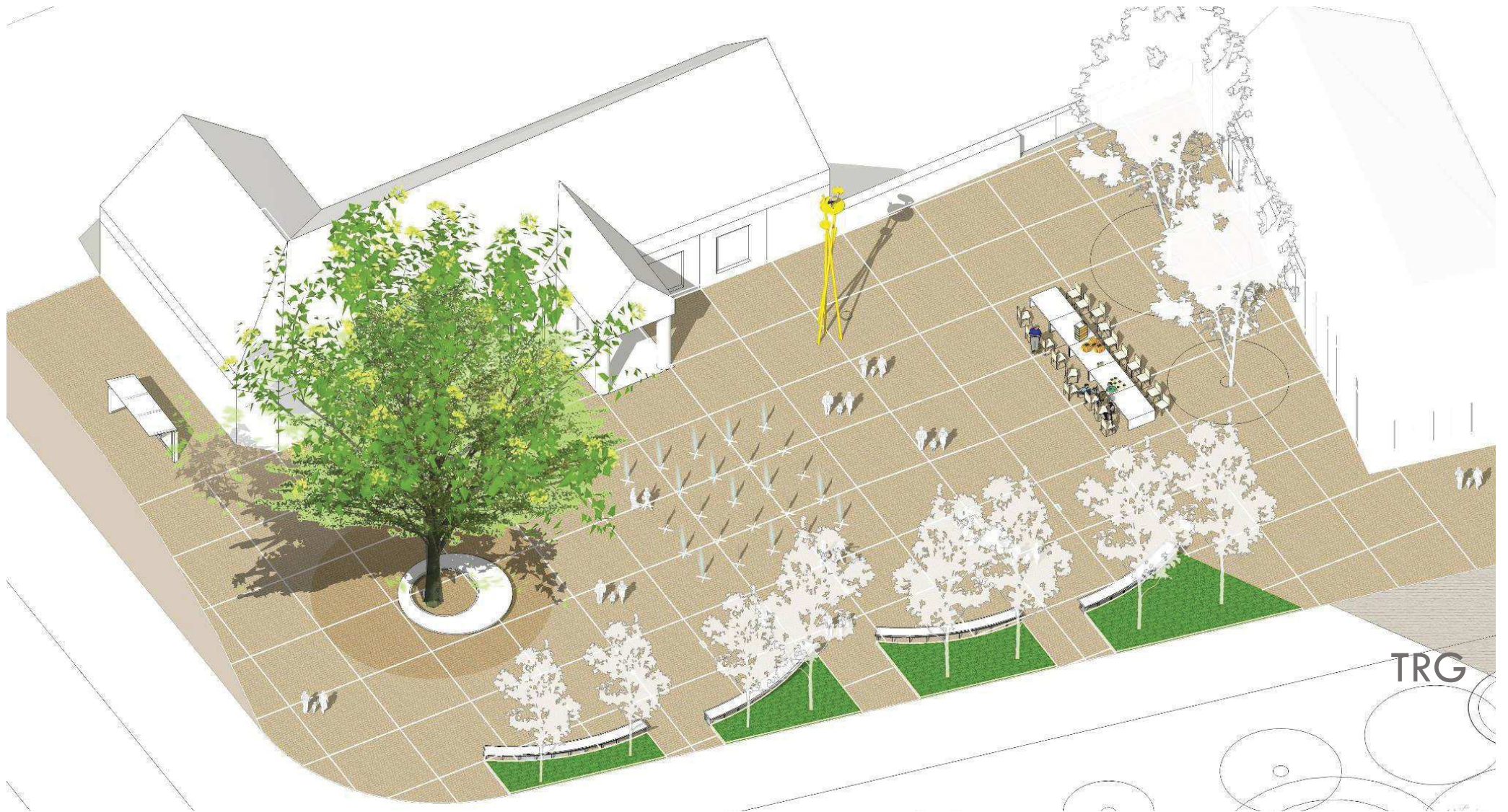
ИЗГЛЕДИ Р 1:50

ПЕТА ФАСАДА
 СПОМЕНИКА Р 1:50



Напомена:

Потребне радионицке детаље, шеме и склопове за потребе монтаже стилзиоване
 скулптуре "родних гнезда" доставља извођач.
 Потребан је статички прорачун како би се одредиле тачне димензије свих
 елемената.



Na ovoj podcelini zadržano je postojeće parterno rešenje i materijalizacija, uz davanje anketnih opcija za dodavanje fontane- raster sprinklera u nivou poda u centralnoj zoni platoa dimenzija 12x12 metara. Takođe, predviđeno je i opremanje tipskim lučnim klupama i dve veće prstenaste klupe oko postojeća dva veća stabla dudu. Mobilijar na trgu se može unaprediti postavljanem 'višenamenskog astala' dimenzija 200x1000 cm (videti plan).

